

# 平成23年度 財務情報

学校法人 渡辺学園

## 平成23年度 資料一覧

1 .	事業報告書	資料 1
2 .	資金収支計算書 収入の部 支出の部	資料 2
3 .	消費収支計算書 収入の部 支出の部	資料 3
4 .	貸借対照表	資料 4
5 .	平成23年度財産目録	資料 5
6 .	監事監査報告書	資料 6

注 資金と消費の収支計算書及び貸借対照表は「学校法人会計基準」に定められた様式に則り作成され、これは、補助金受給の観点からの表示区分となっている。

平成 23 年度  
事業報告書

(平成 23 年 4 月 1 日から平成 24 年 3 月 31 日まで)

学校法人 渡 辺 学 園

## 目 次

### ．法人の概要

1．学校法人の沿革	1
2．設置する学校の内容	4
3．施設の状況	5
4．法人組織構成	6
5．役員・評議員・教職員の概要	7
6．理事会・評議員会等の概要	10

### ．事業の概要

1．学校法人の概況	11
2．主な教育研究活動	12
3．主な教育研究施設・設備の整備	16

### ．財務の概要

1．資金収支計算	19
2．消費収支計算	20
3．貸借対照表	21
4．財務関係資料	22

# ．法人の概要

## 1 ．学校法人の沿革

- 明治14年 校祖渡邊辰五郎本郷区湯島に「和洋裁縫伝習所」を創設
- 明治25年 和洋裁縫伝習所を拡張、「東京裁縫女学校」と改称
- 明治39年 師範科を開設
- 明治41年 師範科を廃し、高等師範科・高等師範別科・速成科を設置
- 明治44年 「財団法人私立東京裁縫女学校」設立認可
- 大正9年 法人名を「財団法人東京裁縫女学校」と改称認可
- 大正11年 高等師範科を廃し、専門学校令による「東京裁縫女学校専門部」を新設認可。その後、専門部を「東京女子専門学校」と改称認可
- 大正15年 法人名を「財団法人渡辺女学校」と改称認可
- 昭和5年 法人名を「財団法人渡辺学園」と改称認可
- 昭和5年 創立50周年記念式典を挙行
- 昭和6年 東京裁縫女学校を「渡辺女学校」と改称
- 昭和10年 創立55周年記念式典を挙行
- 昭和15年 創立60周年記念式典を挙行
- 昭和16年 高等女学校令による「渡辺高等女学校」を設置
- 昭和19年 渡辺女学校廃校
- 昭和20年 空襲により本郷湯島校舎全焼
- 昭和21年 東京第二陸軍造兵廠板橋製造所跡（現在地）へ移転
- 昭和22年 新学制による「渡辺女子中学校」を設置認可
- 昭和23年 新学制による「渡辺学園女子高等学校」を設置認可
- 昭和23年 渡辺女子中学校を「渡辺学園女子中学校」と改称認可
- 昭和24年 「東京家政大学 家政学部（生活科学科・被服科学科）」及び別科（1年制）を設置認可
- 昭和24年 渡辺学園女子高等学校は「東京家政大学附属女子高等学校」、渡辺学園女子中学校は「東京家政大学附属女子中学校」と改称
- 昭和25年 「東京家政大学短期大学部（家庭科）」を設置認可。これに伴い東京家政大学家政学部は被服科学科を廃し、生活科学科に児童栄養専攻と被服専攻を置く。別科は、短期大学に移行
- 昭和26年 創立70周年記念式典を挙行
- 昭和26年 法人組織を改め、「学校法人渡辺学園」と変更認可登記完了
- 昭和26年 東京家政大学家政学部生活科学科は児童・栄養・被服の3専攻とする

- 昭和 26 年 東京女子専門学校廃校
- 昭和 28 年 東京家政大学短期大学部に「別科」(家政専修)を設置認可
- 昭和 28 年 東京家政大学短期大学部の「家庭科」を「家政科」に、別科を「家庭科」と定める
- 昭和 28 年 「東京家政大学附属みどりヶ丘幼稚園」を設置認可
- 昭和 31 年 創立 75 周年記念式典を挙行
- 昭和 35 年 東京家政大学短期大学部の 2 専攻を児童・栄養・被服の 3 専攻とする
- 昭和 36 年 創立 80 周年記念式典を挙行
- 昭和 37 年 東京家政大学家政学部の学科組織を変更(生活科学科を廃し、児童学科・栄養学科・服飾美術学科とする)
- 昭和 37 年 東京家政大学短期大学部家政科の学科組織を変更(家政科を廃し、保育科・栄養科・服飾美術科とする)
- 昭和 40 年 学校法人の主たる事務所を変更(東京都板橋区加賀一丁目 18 番 1 号)
- 昭和 41 年 東京家政大学家政学部を児童学科・栄養学科・服飾美術学科とする
- 昭和 41 年 東京家政大学短期大学部を保育科・栄養科・服飾美術科とする
- 昭和 41 年 東京家政大学短期大学部別科の家政専修を生活教養科と改称
- 昭和 41 年 創立 85 周年記念式典を挙行
- 昭和 42 年 東京家政大学にナースリールームを設置
- 昭和 42 年 東京家政大学家政学部栄養学科を栄養学専攻と管理栄養士専攻に分離
- 昭和 45 年 東京家政大学家政学部児童学科を児童学専攻と児童教育専攻に分離
- 昭和 46 年 東京家政大学家政学部服飾美術学科を被服専攻と美術専攻に分離
- 昭和 46 年 創立 90 周年記念式典を挙行
- 昭和 56 年 創立百周年記念式典を挙行
- 昭和 56 年 東京家政大学短期大学部別科(家政専修)を廃止
- 昭和 60 年 埼玉県狭山市に校地取得(国有地払下げ)
- 昭和 61 年 埼玉県狭山市に狭山校舎を開設、ここに東京家政大学文学部(英語英文学科、心理教育学科)を開学
- 平成 元年 東京家政大学大学院(家政学研究科修士課程=食物栄養学専攻、被服造形学専攻)を開学
- 平成 3 年 創立 110 周年記念式典を挙行
- 平成 4 年 東京家政大学大学院(家政学研究科修士課程)に児童学専攻を増設
- 平成 5 年 東京家政大学大学院(家政学研究科博士課程)人間生活学専攻を増設
- 平成 6 年 校祖渡邊辰五郎生誕 150 年(記念行事を行う)
- 平成 7 年 東京家政大学短期大学部国際コミュニケーション科を設置

- 平成 8 年 東京家政大学大学院文学研究科を設置
- 平成 9 年 東京家政大学家政学部環境情報学科を設置
- 平成 9 年 東京家政大学家政学部服飾美術学科の「被服専攻」を「服飾専攻」に改称
- 平成 14 年 東京家政大学家政学部児童学科に育児支援専攻を設置
- 平成 15 年 東京家政大学家政学部服飾美術学科美術専攻を改組し、造形表現学科を設置
- 平成 15 年 東京家政大学家政学部服飾美術学科服飾専攻を東京家政大学家政学部服飾美術学科に変更
- 平成 18 年 文学部開設 20 周年記念式典を挙行（狭山校舎）
- 平成 18 年 創立 125 周年記念式典を挙行
- 平成 19 年 板橋校地の隣接国有地を購入
- 平成 21 年 東京家政大学家政学部環境情報学科を「環境教育学科」に改称
- 平成 21 年 東京家政大学文学部を「人文学部」に、同英語英文学科を「英語コミュニケーション学科」に改称
- 平成 21 年 東京家政大学家政学部児童学科児童教育専攻を廃し、「児童教育学科」を設置
- 平成 21 年 東京家政大学文学部心理教育学科を廃し、「人文学部心理カウンセリング学科・教育福祉学科」を設置
- 平成 21 年 東京家政大学短期大学部国際コミュニケーション科廃止
- 平成 23 年 創立 130 周年記念シリーズ講演実施、「渡邊辰五郎賞」創設
- 平成 24 年 東京家政大学大学院家政学研究科、文学研究科を改組し、人間生活学総合研究科を設置

## 2. 設置する学校の内容

平成23年5月1日現在

学 校 名	学 部 名 等	学 科 名 等	入 学 定 員 (人)	入 学 者 数 (人)	収 容 定 員 (人)	現 員 (人)	備 考
東京家政大学 大学院	家政学研究科	人間生活学専攻	2	3	6	9	博士後期課程
		食物栄養学専攻	6	2	12	9	修士課程
		被服造形学専攻	6	5	12	8	
		児童学専攻	6	5	12	8	
	文学研究科	英語英文学専攻	6	3	12	7	
		心理教育学専攻	9	9	18	22	
計			35	27	72	63	
東京家政大学	家政学部	児童学科	150	161	700	817	
		児童教育学科	85	97	260	316	平成21年度設置
		栄養学科	225	241	930	992	
		服飾美術学科	175	209	605	737	平成23年度より 定員増 140 175
		環境情報学科			80	83	平成21年度より 募集停止
		環境教育学科	75	109	230	307	平成21年度 名称変更
		造形表現学科	107	117	438	554	
	文学部	英語英文学科			125	178	平成21年度より 募集停止
		心理教育学科			100	139	平成21年度より 募集停止
	人文学部	英語コミュニケーション学科	120	125	365	440	平成21年度 名称変更
		心理カウンセリング学科	80	99	245	289	平成21年度設置
		教育福祉学科	70	78	215	253	平成21年度設置
	計			1,087	1,236	4,293	5,105
東京家政大学 短期大学部		保育科	200	224	400	452	
		栄養科	180	187	360	388	
		服飾美術科			70	74	平成23年度より 募集停止
計			380	411	830	914	
東京家政大学 附属女子高等学校	全日制普通科		360	323	1,080	1,006	
東京家政大学 附属女子中学校			150	110	450	393	
東京家政大学 附属みどりヶ丘幼稚園			30	27	90	91	
学 園 計			2,042	2,134	6,815	7,572	



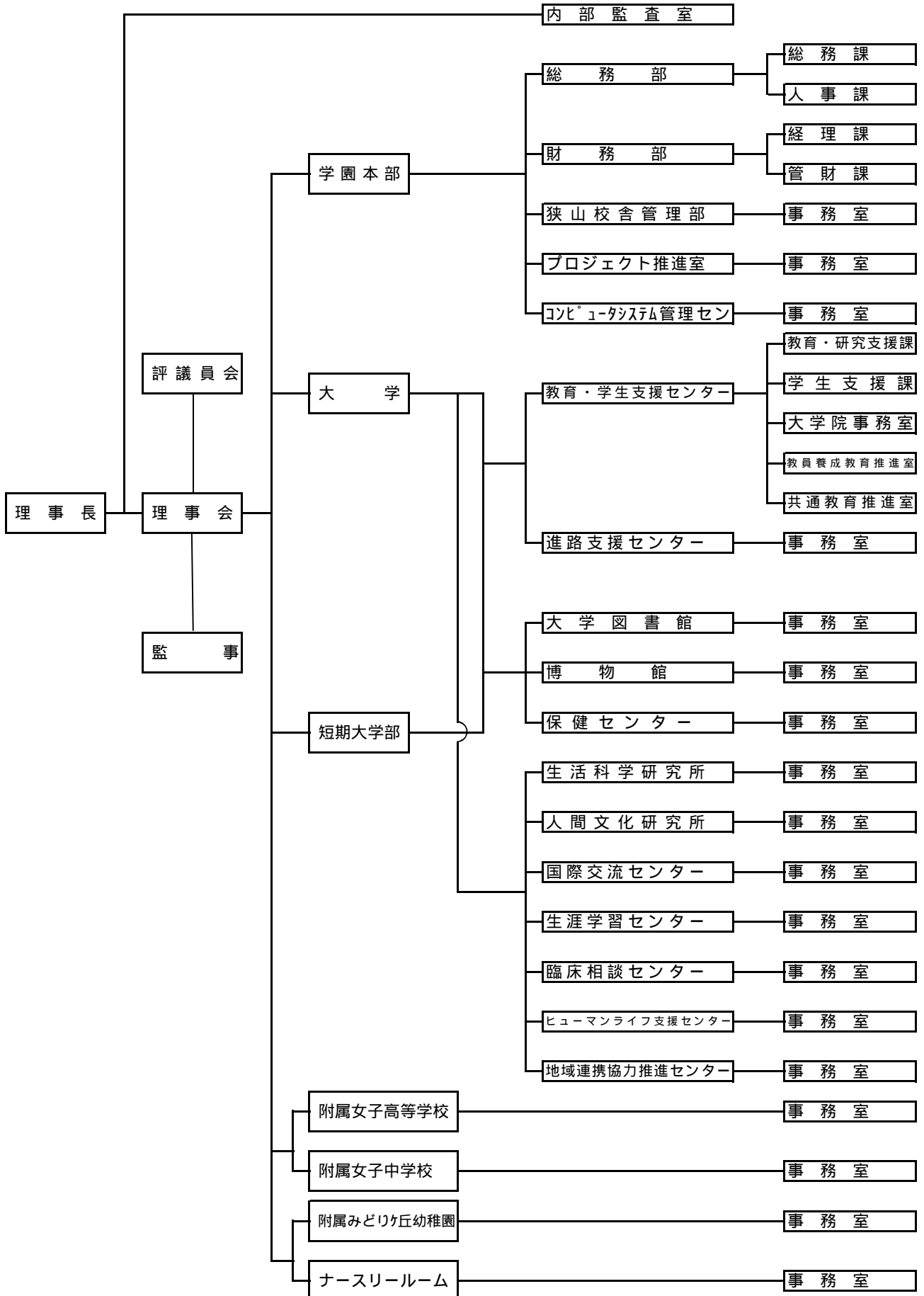
### 3 . 施設の状況

平成24年3月31日現在

施 設 名		住 所	面 積
板 橋 校 舎		〒173-8602 東京都板橋区加賀 1 - 1 8 - 1	88,400.08㎡
狭 山 校 舎		〒350-1398 埼玉県狭山市稲荷山 2 - 1 5 - 1	83,282.24㎡
校外施設	箱根仙石 セミナーハウス	〒250-0631 神奈川県足柄下郡箱根町仙石原 9 3 1	1,338.89㎡
	妙高緑苑荘	〒949-2106 新潟県妙高市大字田口 1 5 5 6 - 1 2	10,850.00㎡

# 4 . 法人組織構成

平成23年5月1日現在



## 5 . 役員・評議員・教職員の概要

### (1)第20期理事会・第20期評議員会

定数	理事長・理事	10名	欠員1名	(平成23年4月1日～平成23年6月4日)
	監事	2名		(平成23年4月1日～平成23年7月21日)
	評議員	22名～29名		

### 【役員】

実数 理事 9名 監事 2名

理事長	清水 司	学校法人渡辺学園理事
常務理事	木元 幸一	東京家政大学学長 東京家政大学短期大学部学長
常務理事	湯山 隼之助	東京家政大学附属女子高等学校校長 東京家政大学附属女子中学校校長
常務理事	風間 良子	財務担当
常務理事	岩井 絹江	総務・教学担当
常務理事	矢田 裕士	教学(狭山)担当
理事	三好 博子	学校法人渡辺学園職員
理事	神内 喜久代	緑窓会(同窓会)副会長
理事	小林 静美	緑窓会(同窓会)部長
監事	和田 義博	公認会計士
監事	示村 悦二郎	

### 【評議員】

実数 評議員 26名 (平成23年4月1日～平成23年6月4日)

#### 寄附行為第15条第1項第1号の評議員

伊澤 修	大澤 力	折井 晋也	川合 貞子
西村 純一	菱沼 すみ子	三好 博子	望月 幹子
矢田 裕士	和田 史生		

#### 寄附行為第15条第1項第2号の評議員

大関 節子	織田 勝美	神内 喜久代	小林 静美
近藤 美文	齋藤 禮子	佐藤 妙子	外西 寿鶴子
渡辺 良子			

#### 寄附行為第15条第1項第3号の評議員

新井 哲男	佐野 清克	澤浦 千枝子	武政 明子
戸谷 ますみ	森田 松子	渡邊 清	

(2)第21期理事会・第21期評議員会

定数 理事長・理事 10名 (平成23年6月5日～平成24年3月31日)  
 監事 2名 (平成23年7月22日～平成24年3月31日)  
 評議員 22名～29名

【役員】

実数 理事 10名 監事 2名

理事長	清水 司	学校法人渡辺学園理事 財務担当
常務理事	木元 幸一	東京家政大学学長・東京家政大学短期大学部学長 財務担当
常務理事	湯山 隼之助	東京家政大学附属女子高等学校校長 東京家政大学附属女子中学校校長
常務理事	新井 哲男	CPS管理・教学・附属中高担当
常務理事	岩井 絹江	総務・CPS管理・教学担当
常務理事	川合 貞子	教学・幼・ナースリールーム担当
常務理事	矢田 裕士	狭山・プロジェクト・教学担当
理事	田路 すみ子	学校法人渡辺学園職員
理事	小笠原 千賀子	緑窓会(同窓会)静岡県支部長
理事	神内 喜久代	緑窓会(同窓会)会長
監事	和田 義博	公認会計士
監事	示村 悦二郎	

【評議員】

実数 評議員 29名 (平成23年6月5日～平成24年3月31日)

寄附行為第15条第1項第1号の評議員

新井 哲男	伊澤 修	石塚 展克	榎本 滋
川合 貞子	黒石田 紀文	笹井 邦彦	中村 精二
新関 隆	田路 すみ子	増田 裕一	松本 睦子
矢田 裕士			

寄附行為第15条第1項第2号の評議員

新井 洋子	小笠原 千賀子	織田 勝美	加藤 信子
神内 喜久代	北村 富佐江	土田 壽子	中里 喜子
福原 良子			

寄附行為第15条第1項第3号の評議員

岩井 絹江	大澤 力	武政 明子	西村 純一
村石 健司	森田 松子	渡邊 清	

(3) 教職員の概要

平成23年5月1日現在

区 分		法人	大学	短大	高等学校	中学校	幼稚園	ナースリー	計
教員	本 務		138	32	55	30	7		262
	兼 務		353	36	24	14	1		428
	計	0	491	68	79	44	8		690
職員	本 務	0	157	35	8	3	0	6	209
	兼 務	1	44	13	13	10	2	6	89
	計	1	201	48	21	13	2	12	298
合 計		1	692	116	100	57	10	12	988

教員（本務）の平均年齢 50.0 歳

職員（本務）の平均年齢 38.4 歳

## 6 . 理事会・評議員会等の概要

常務理事会	11回	4 / 12、 5 / 10、 6 / 14、 7 / 12、 9 / 13、 10 / 11、 11 / 8、 12 / 6・13、 1 / 17、 2 / 14、 3 / 13
臨時常務理事会	3回	4 / 5、 6 / 27、 1 / 31
理事会	11回	4 / 26、 5 / 24、 6 / 28、 7 / 19、 9 / 27、 10 / 25、 11 / 22、 12 / 20、 1 / 31、 2 / 28、 3 / 27
臨時理事会	6回	5 / 24、 6 / 3、 6 / 7、 6 / 28、 12 / 20、 3 / 27
評議員会	3回	5 / 24、 12 / 20、 3 / 27
臨時評議員会	1回	6 / 28

\* 監事は常務理事会(臨時含む)を除く、理事会(臨時含む)及び評議員会(臨時含む)へ出席した。

## ．事業の概要

### 1．学校法人の概況

本学園は平成 23 年度に学園創立 130 周年を迎えた。建学の精神である「自主自律」を再認識し、校祖渡邊辰五郎先生の教えである女子教育や自校教育をさらに推し進めるために教養講座としてシリーズ講演を行った。また、130 周年という記念すべき年を迎え卒業生の社会における活躍を讃え「渡邊辰五郎賞」を創設した。第一回目の「渡邊辰五郎賞」と「渡邊辰五郎奨励賞」を決定し、卒業生の活躍を目の当たりにして本学園のたゆみない発展とあふれる躍進の様子がうかがえる。

3 月の東日本大震災における本学の対応では安全面でも問題なく処理し、施設面も大きな被害には至らなかったが、危機管理面では課題も残し急遽学生用に緊急大地震対応マニュアルの配布等を行った。また、学園のその後の対応として在学生・平成 24 年度入学予定者等に対し、災害救助法適用居住者の措置を含む特別措置として授業料の減免や受験料無料化を行い、この件は平成 24 年度も継続予定である。さらに、福島第一原子力発電所の事故による電気供給停止による節電の協力要請による本学園の対応も厳しいものがあり、学園全体での節電への取組を行い、学生・生徒への正課外活動の自粛や各施設の利用制限を行うなどして夏を乗り切った。

大学は 18 歳人口減少や同系資格大学志向の増加等に対応するため、短期大学部の定員を大学に増加させるなどし強化を図るとともに、大学院においては家政学研究科と文学研究科を統合発展させ人間生活学総合研究科を設置した。

附属学校の内、中学校・高等学校は受験生徒数の減少や都内私立学校間の激しい競争の中、国の就学支援金支給制度等による公立学校志向などから定員割れとなり、対応策としてカリキュラム変更や生徒の学園に対する意識調査・分析等を行ったが、平成 24 年度も厳しい状況にある。

平成 23 年度の学園の財政状況は、制度変更による経常費補助金の減少及び附属中学校・高等学校の定員割れによる学納金の減少を主因として、前年度比、帰属収入は減少したものの消費支出及び基本金組入額の合計がそれ以上に減少したため、消費収支差額は 125 百万円増加し 484 百万円となった。しかしながら帰属収支差額は 71 百万円減少しており収益力が低下していることに留意しなければならない。

設置学校別の財務状況も前年度同様大学・短大以外すべてで消費支出超過となっており、特に中学校、高等学校の財務状況が悪化している。

今年度、新設学部設置等狭山校舎有効活用のための特定預金の積立てを行い、開設のために備えた。今後、新設学部開設や震災等に備え、建物の更新及び改修等多くの資金が必要となることが予測され、厳しい財務運営が迫っている。そのためにも、将来に向けた資金の引当てを確保しつつ、収支均衡のとれた健全な財政基盤を維持するための中長期計画の策定が学園として急務と思われる。

狭山キャンパス利用計画については、平成 20 年年度から狭山キャンパス将来計画策定委員会等で検討をしてきたが、平成 23 年度は狭山キャンパス事業計画策定室を設置し、狭山キャンパス有効活用部門と新規事業部門にしぼり、今後、それらの実現性に向けて具体的検討に入る。

学園は業務の適正・適法化、効率化及び教職員の業務に関する意識向上を図り、法人の健全な発展と社会的信頼の保持に資するため、平成 23 年度より内部監査制度を導入し、公的資金の整合性等を調査した。

東京家政大学と東京都北区は、平成 23 年度より包括的な協力体制を取っていくため連携協力に関する包括協定を締結した。学生と行政との連携や地域住民等の連携を図り社会活動や催事に参加することで学生の意識向上に繋がっている。

## 2. 主な教育研究活動

〔大学・短期大学・大学院及びその関連〕

平成 23 年度は学園創立 130 周年を迎え、平成 21 年度に行った板橋・狭山のワンキャンパス化の大事業からも 3 年目となり、ワンキャンパス化による教育研究の充実が結実となって現れている。また大学間競争の厳しい現状の中で本学志願者数は、ここ 10 年来の最高となり本学に対する社会の評価は高まっていることがうかがえる。

### 1) 学生確保

平成 23 年度は、ワンキャンパス化も 3 年目となり、キャンパス再編と新たな教育改革への取り組みもさらに充実してきた。地区入試の見直しを含むこれらの広報も進み、高校教育現場へも定着してきた。平成 24 年度から短期大学部保育科、栄養科から大学児童学科、栄養学科への定員変更及び造形表現学科の定員増も認可され、本学への志願者も好調傾向が続き、平成 24 年度入試はここ 10 年来の最高の志願者数となった。短期大学部保育科と栄養科への志願者及び定員減による質の向上も認められ、好調が維持された。特に文学部から改組して 4 回目となった人文学部の入学試験は、平成 19 年度に比すると約 3 倍の志願者となり、確実な学生確保ができた。

### 2) 就職活動

長びく不況に重ね、震災による経済状況の悪化も加わり、学生の採用環境は厳しいものとなった。このような状況の中、従来からの学生支援に加え、文部科学省の指導に基づき、本学独自のキャリア支援システムを構築し、キャリア教育、就職支援に一層力を入れ、専門職での高い就職率を得ている。特に本学の特色は、専門職別にきめ細かなキャリア・就職支援プログラムを組み、教員と進路支援センターが人事採用経験者である進路アドバイザーと連携して、学生の自己啓発プログラムを体系化し、学生の進路決定を支援していることにある。ポータルサイトを活用しての求人情報の速やかな把握・配信を含め、プログラムを充実させ、保護者との連携も加わり、学生の自立・就職活動支援を継続していることが結果に繋がり、不況の中、大学 93%、短期大学部 94%という高い就職決定率となった。

### 3) 共通教育の充実

大学の共通科目の中核として開設した人間教育科目群（A 群）が 2 年目を迎え、アンケート評価を行った。英語についても、習熟度別のクラス編成を検証した。平成 24 年度に向けて、パソコン演習 の教育内容・形態を改善した。短期大学部も平成 24 年度に向けて習熟度別クラス編成で全て英語を母国語とする教師とした。

### 4) F D 活動

授業アンケートを行い集計し、その解析を行い、授業改善に役立てる。公開授業により、授業のやり方をお互いに参考とした。

### 5) 教育の充実

基礎学力向上や学士の質保証に向けて、入学前教育・導入教育・キャリア支援等一貫した学習支援体制を検討し試行した。放送大学との単位互換連携が成立し、平成 24 年度から実施されることとなった。学生意識調査を集計し、まとめて教職員研究会において提言した。

### 6) 奨学金

特待生制度を実施し、志願者の質の上昇維持を図るとともに、社会で活躍できる優



秀な人材育成に取り組むこととなった。

#### 7) 狭山キャンパスの活用

狭山キャンパス再開発計画策定委員会で検討を行った。12月からは、狭山キャンパス事業計画策定室で草案を作成し、a. 学園全体としての狭山キャンパス有効利用と b. 新設学部設置を含む狭山キャンパス新規事業について、理事会、評議員会、全学教授会において、提案された方向性で進めることが承認された。

#### 8) 教員免許状更新認定講習会の実施

8月15日～8月19日に教員免許状更新認定講習会を板橋キャンパス、狭山キャンパスで実施した。

#### 9) 教員・職員の協同活動

新任教員歓迎ガイダンスを4月2日に行った。

教職員研究会を9月9日に行い、筑波大学名誉教授村上和雄先生を迎え基調講演を行った。また、学生意識調査のアンケートのまとめと特待生奨学生等学生の意見についても報告された。さらに、ドイツ、デンマーク等の大学教育の特徴について報告とシンポジウムが行われ、教職員カフェによる討論が実施された。

2月末から一週間にわたりリサーチウィークスを開催した。これは教職員の研究活動の活性化と教育の充実を目指し、教員・職員の協働を図り理解を深めるためのもので、オープニングレクチャー、FDフォーラムが行われ、ポスターセッションでは多数の事務職員も参加した。

#### 10) 渡邊辰五郎賞の選定について

学園創立130周年を記念して「渡邊辰五郎賞」を創設した。選考委員会により本学の名誉を担い、社会で活躍する卒業生の中から渡邊辰五郎賞1名、渡邊辰五郎奨励賞2名を選出した。

#### (大学院)

大学院は改組を行い、従来の家政学研究科と文学研究科を統合し、人間生活学総合研究科とし平成24年度開設に向けて、人間生活学総合研究科を文部科学省へ申請し、認可された。

#### (附属機関等)

##### 図書館

閲覧室2F AV室を改築し、座席54席の増設を図るとともに学生の自主学習の促進、ならびに集中・実践型の授業支援ができる多目的室を設置した。国立情報学研究所のCSI委託事業に採択され、主要な本学刊行物を第1集よりデジタル化し、東京家政大学機関リポジトリに登録を行い、研究成果の公開に貢献した。「学術情報リテラシーテキスト」の初版を発行し、情報リテラシー教育支援の基盤づくりを進めた。

##### 保健センター

震災後の対応として、安全面を考慮し学生の健康診断の時間短縮を行い、血圧は個別測定で対応した。また被災学生については学園HPに心のケアについての記事を掲載し、学生相談室で支援を行った。研究活動では「携帯電話によるメンタルヘルスアンケートシステム」, 「教職員のための学生対応マップの効果」, としてまとめ、全国大学保健管理

研究集会で発表した。教職員に関しては、健康診断未受診者について胸部レントゲン検査を奨励し、結核予防に努めた。

#### 国際交流センター

交換留学を行っているオーストラリア・ニューキャッスル大学との協定書の更新を行った。その他、平成 23 年度事業計画に沿って業務を遂行した。

#### 人間文化研究所

埼玉県で 6 回シリーズ、群馬県においては前期 6 回・後期 6 回、通算 12 回シリーズの男女共同参画基礎講座を開催。特に群馬の後期シリーズは、米・独・デンマーク・韓国・フィリピンなどジェンダー国際事情に関する日本最初の基礎講座であった。講演は、今後予定の東日本大震災の被災地支援プロジェクトの一環として、日赤の災害医療チームの丸山医師と福島県飯舘村の菅野村長を招聘して開催された。

#### 生涯学習センター

平成 23 年度は、4 月に一般の方、在学生の方を対象に「母に歌う子守唄」というテーマで介護の問題について落合恵子特任教授の特別企画公演を開催した。5 月には網野武博教授による「子どもの最善の利益」を保障するというテーマで、実際に現場で活躍している卒業生や在学生、一般の子育て中の方々を対象とした特別企画講座を開講した。

#### ヒューマンライフ支援センター

板橋区地域子育て支援の委託事業である「森のサロン」は順調に利用者を増やし、乳幼児の一時預かり事業が加わった。東武デパートでのレストランメニューの開発や情報誌へのメニュー掲載、学内外のデザイン制作業務等多くの共同事業を実施した。

#### 地域連携協力推進センター

開かれた大学として地域の方々を対象に、大学の専門性、特性を活かした講演会や公開講座を開設した。平成 23 年度は、埼玉県及び狭山市・入間市の教育委員会共催事業の一環として小学 4・5・6 年生を対象とした「子ども大学 さやま・いるま」を開講し、小学校とは一味違った子ども大学の第 1 期修了を迎えた。

#### 博物館

創立 130 周年を記念して常設展の「学園の歴史と創設者のコーナー」を拡大し、充実を図った。また、博物館も「生活資料館」開館から 30 周年を迎えたため、これまでの歩みと「渡辺学園裁縫雛形コレクション」などの主要コレクションを一挙公開した。また、企画展として春に「染 染色画から染織まで」、秋に「グアテマラ民族衣装」を開催した。

#### 臨床相談センター

地域に開かれた「心理療法の場」並びに大学院生の教育実習機関として、平成 23 年度も本センターの基本方針及び事業計画に基づき運営・活動を行った。特に、23 年度は、「第 3 回日本小児心身医学会 関東甲信越地方大会」を本学で開催することができ、参加いただいた大学・医療機関等専門分野の諸先生方の講演、セミナー、ディスカッション等々の機会を得たことは本センターにとっても、スタッフ一同のモチベーションは更にあがり、前述にある「地域に開かれた～」を実践することに更なる発展・充実と信頼をもって 24 年度に繋げていきたいと考える。

その他生活科学研究所は、平成 23 年度事業計画に沿って業務を遂行した。

## 〔中学校・高等学校〕

### 1．教育活動内容

昨年 3 月の東日本大震災・福島第一原子力発電所事故の影響を受け、1 学期の宿泊行事（新入生オリエンテーション、中学 2 年生・5 月の生活、中学 3 年生・ふれあいと学びの旅）は全て、中止または延期となった。さらにグラウンドをはじめ屋外の活動も制限した。2 学期からは場所などに制約されたが概ね平常の活動となった。

室内での学習については、一層充実した。勉強合宿、自学教室の開室（高）、7・8 時限目の特別講習（中高）自習道場、英語道場、家政大生による学習サポーター（中）などを開始し、それぞれに強化が図られ、生徒の学力、学習意欲の向上に繋がった。

### 2．総合学習

ヴァンサンカンプランは例年通り順調に行われ、学習や進路指導と結びついて成果をあげた。教員体制についても学級担任に教科活動を加えるなどのプランニングをすることにより、大きな効果が得られた。さらに、6 か年を 2 年ずつ 3 ステージに分ける内容も教科ごとに目標・授業内容が検討され、まとめられた。

### 3．心理面でのサポート

例年と同様に、大きな問題も無く行われた。

### 4．教育力・授業力の向上

期限付新任教諭に対する研修を学期ごとに 1 回ずつ行い、また、全教員がペアになり相互に授業を見学し評価することで授業力の向上に努めた。また、教員の共通認識を深めるために、研修会をテーマ別の分科会として夏と冬の講習・補習の合間をぬって 2 回行った。

### 5．入試結果

中学校・高等学校においては、生徒数の減少や公立高等学校の授業料無償化・就学支援金支給制度等の影響により私立の中学・高校は厳しい状況に置かれている。本学においても平成 24 年度新入生は、中学校 99 名 4 クラス、高等学校 343 名 10 クラスと厳しい状況であり、今後の対策が急務と考えられる。

## 〔幼稚園〕

1．園庭や大学構内の自然に恵まれた環境を生かした保育を心がけ、教育効果をあげることができた。

1) 幼稚園で生まれたウサギの飼育を通して、小動物を可愛がる心や慈しむ心を育ててきた。特に「母ウサギ」の死に際しては、思いがけない出来事であり、それぞれが命の大切さや世話をする意味を知る機会となった。

2) 東日本大震災後の放射能対応として、放射線量の測定（板橋区 3 回、本学週 1 回）、給食の産地表示、放射能についての講演、学園の対応方法の周知などを行ってきた。幼児教育の場として、様々に考える素材となった。

2．研修、研究の充実として、月 1 回、研究保育及びカンファレンスを実施し、保育者の相互研鑽とした。また、他園の見学や研究会の参加、研修などの機会を多く持ち、保育の質の向上に努めた。

3．幼稚園教育の充実はもとより、幼稚園案内やホームページ等による広報の充実、保育

者の参加による森のサロン、未就園児（2歳児未満）保護者の施設見学受け入れなどを推進した。

- 4．預かり保育（ももの時間）実施計画の強化として週5日の開室を開始した。年間140回、延べ1317名が利用し、子育て支援の一助となった。
- 5．大学、大学院及び附属中学校、高等学校との連携を密に図ることで、ボランティアや卒業論文、修士論文、教育実習などに意欲的に参加する学生が増加し、幼児も学生たちも互恵性のある連携・交流を進めることができた。また他大学からの見学者や学生の受け入れ、地域の中学生の職業体験などを積極的に行った。
- 6．保護者との連携、啓発を図り、協力体制を進めながら、幼稚園教育の充実発展を目指すことができた。大学施設（講義室、実習室、体育館）の活用の他、親子クッキングや保護者向け調理講習、リフレッシュ体操など、様々な学科の教授陣による支援を受けた。

〔ナースリールーム〕

- 1．23年度ナースリールーム乳幼児数

新入室児	5名
終了児	6名
在籍児	14名

- 2．日々の保育を通して、子ども一人ひとりの最善の利益を保障するとともに、家庭との連携をていねいに行い、子育ての楽しさを共有しながら、保護者の心のゆとりやよりどころとなる支援を心掛けた。
- 3．実習生・ボランティア・授業協力・卒論協力を積極的に受け入れるとともに、外部施設の保育者・教師等の実習・研修・見学希望が多数あり受け入れた。
- 4．授業協力、研究、研修、メディアの取材・撮影協力等を通して広く社会に保育の質及び保育者の専門性の向上に貢献できるよう努めた。
- 5．みどりヶ丘幼稚園と行事等をとおして異年齢間の交流を実施した。また、教職員間においては保育学会開催のための打ち合わせ等共通理解のための交流を図った。さらに、わかさグループで実施の絵本読み聞かせに招かれ、障がい児との交流も行った。

### 3．主な教育研究施設・設備の整備

施設設備年次計画により、老朽建物の建替工事や免震・耐震補強工事を行ってきたことで、東日本大震災においても大きな被害には至らなかった。

前年度に引き続き、安全な建物環境を構築するための耐震診断や補強工事を実施した。

また、既存建物の空調設備・照明器具の更新時にエネルギー消費効率の高い機器へ取替工事を実施するとともに、アパレルCAD演習室のパソコンを更新するなど教育環境の整備に努めた。

〔大学院・大学・短期大学〕

- 1)板橋校舎大学5号館造形表現学科実習室整備工事

造形表現学科のカリキュラム改訂に対応するため大学5号館地下2階の改修工事を行い、映像メディア実習室及び映像メディア準備室を設置し、後期授業より供用を開

始した。

2)板橋校舎大学6号館空調設備取替等工事

前年度に引き続き平成22年度国土交通省建築物省エネ改修推進事業補助金の採択を受けた大学6号館の空調設備の取替工事を行い、エネルギー消費効率の高い機器への取替と屋上にクリーンエネルギーである太陽光発電設備を設置し、さらに南面窓への遮光フィルム設置工事を実施し地球温暖化対策とエネルギー削減に努めた。

3)板橋校舎大学7号館耐震改修工事及び煉瓦造建物耐震診断

平成22年度に実施した建物耐震診断の結果、建物強度不足があった大学7号館の地下1階金工実習室の窓を壁に変更する耐震補強工事を行った。

また、板橋区より有形登録文化財として指定されている煉瓦造平屋建物(3棟)の建物耐震診断の結果、建物耐震対策等を検討実施することとなった。

4)板橋校舎大学10号館(図書館・情報センター)2階改修工事と外壁タイル点検調査

図書館2階のAV室とグループAV室の間仕切を撤去し、図書館活用法等の導入教育・授業支援にも活用できる多目的室に改修し、さらにグループ学習室をメディア利用室に改修して、視聴覚設備とパソコンを設置、閲覧席の確保と図書館施設の充実を図った。

また、建物外壁のレンガタイルの劣化に伴う点検調査の結果、補修方法等検討を実施することとなった。

5)板橋校舎既存建物改修工事と年次計画策定のための事前調査

バリアフリー対策等、教育施設の中・長期計画を策定するため大学11号館(85周年記念館)、大学2・3号館、大学5・6号館、大学12号館について構造等の調査を行った。

また、平成22年度に実施した特殊建築物定期調査の指摘事項のうち緊急を要す51号棟学生クラブ部室外部鉄骨階段整備工事、大学6号館防火戸改修工事、大学2号館木製建具改修工事を実施した。

6)学寮3号館の空調設備取替工事

空調設備をエネルギー効率の高い機器に取替工事を行い、省エネ対策と住環境の整備を図った。

7)板橋校舎教育・研究用パソコン取替更新

大学1号館3B・4A講義室、大学3号館アパレルCAD演習室及び栄養教育実習室のパソコンと授業用ADサーバ・ストレージの取替更新を行い、教育環境の整備・充実を図った。

8)事務系パソコン取替更新

事務の効率を図るため板橋・狭山事務職員のパソコンと臨床相談センターのパソコン、入試処理用パソコン、事務用ADサーバ・ストレージの取替更新を行った。

9)板橋校舎電話交換設備更新工事

設備の老朽化と電話機台数の許容量限界のため板橋校舎電話交換設備の取替更新を行った。

10)狭山校舎1号館及び4・5号館空調設備取替工事

平成15年度から年次計画として進めていた空調設備取替工事のうち1号館事務室系統空調設備と4・5号館空調設備圧縮機の取替工事を行った。

11)狭山校舎馬頭坂線法面工事

都市計画道路馬頭坂線の本学側擁壁の法面のモルタル吹付工事を行った。

12)狭山校舎非常放送設備更新工事

非常放送設備の老朽化による更新工事を行った。

〔高等学校・中学校・幼稚園〕

1)附属D校舎空調設備改修等工事

空調設備をエネルギー効率の高い機器に取替工事を行い、エネルギーの削減に努めた。併せて屋上の防水工事も行い、施設整備の充実を図った。

2)附属E校舎照明器具改修工事

照明設備を省エネ型に取替更新を行い、エネルギー削減に努めた。

3)附属中高校舎改修工事

平成22年度に実施した特殊建築物定期調査の指摘事項のうち緊急を要するA校舎図書室の梁補修、木製建具改修、C校舎の外壁・内壁の漏水補修工事を行った。

また、B・C校舎間の渡り通路、キャノピー改修工事のための建物の調査も行った。

4)中高ビオトープ改修工事

平成13年に設置したビオトープの改修工事を行った。現在の池を縮小して校舎側に7㎡の池を新設等、自然環境整備を行い学習環境を整えた。

5)中高校舎地デジ対応テレビ整備

年次計画により特別教室・研究室・選択教室等のテレビを地デジ対応へ取替更新を行った。

6)幼稚園園舎修理工事

幼稚園園庭の木製門扉取替と、1階保育室（あお組）の床板張替工事を行った。

## ・財務の概要

当期の予算の執行状況の概要は以下のとおりである。また、経年比較のため平成19年度以降の執行状況を掲載している。なお、以下の各表の金額は百万円未満を四捨五入して示しているため、合計など数値が計算上一致しない場合がある。

### 1. 資金収支計算

当期の資金収入は学生生徒等納付金収入から資金収入調整勘定までの合計が114億9千6百万円（対前年度比3億4千8百万円増）で、そこに前年度からの繰越金108億6千4百万円を加えた収入総額は223億6千万円（対同比4億1千8百万円減）となった。なお、学納金収入は対同比8千6百万円減、補助金収入は私立大学等経常費補助金の制度変更を主因として対同比1億8千7百万円減、資産売却収入は満期償還を迎えた債券の増により対同比4億5千万円増、その他の収入は前期末未収入金の増を主因として対同比1億7千4百万円の増となった。

一方資金支出は人件費支出から資金支出調整勘定までの合計が116億9千万円（同2億2千4百万円減）となったため、収入総額223億6千万円からこれを差し引いた106億7千万円が次年度繰越支払資金となった。なお、人件費支出は退職金の減を主因として対同比1億4千7百万円減、施設関係支出はキャンパス整備計画が一段落したことを主因として対同比2億1千4百万円減、資産運用支出は学校運営引当特定資産への繰入を主因として2億5千万円の増となった。

### 資金収支計算書

(収入の部)

(単位：百万円)

科 目	23年度決算	22年度決算	増 減 (23年度-22年度)
学 生 生 徒 等 納 付 金 収 入	8,191	8,277	86
手 数 料 収 入	304	320	16
寄 付 金 収 入	57	64	7
補 助 金 収 入	1,101	1,288	187
資 産 運 用 収 入	112	111	1
資 産 売 却 収 入	1,050	600	450
事 業 収 入	193	183	10
雑 収 入	355	454	99
前 受 金 収 入	1,405	1,516	111
そ の 他 の 収 入	593	419	174
資 金 収 入 調 整 勘 定	1,866	2,084	218
前 年 度 繰 越 支 払 資 金	10,864	11,630	766
収 入 の 部 合 計	22,360	22,778	418

(支出の部)

科 目	23年度決算	22年度決算	増 減 (23年度-22年度)
人 件 費 支 出	5,713	5,860	147
教 育 研 究 経 費 支 出	1,713	1,789	76
管 理 経 費 支 出	603	655	52
借 入 金 等 利 息 支 出	55	61	6
借 入 金 等 返 済 支 出	284	284	0
施 設 関 係 支 出	283	497	214
設 備 関 係 支 出	277	356	79
資 産 運 用 支 出	2,650	2,400	250
そ の 他 の 支 出	240	187	53
資 金 支 出 調 整 勘 定	127	174	47
次 年 度 繰 越 支 払 資 金	10,670	10,864	194
支 出 の 部 合 計	22,360	22,778	418

## 2. 消費収支計算

当期の消費収入は、帰属収入が103億2千2百万円（対前年度比3億9千6百万円減）となり、そこから基本金組入額6億5千7百万円を差し引き96億6千5百万円（対同比2億円減）となった。また、消費支出は91億8千万円（対同比3億2千6百万円減）となり、この結果収支の差が4億8千4百万円（対同比1億2千5百万円増）の収入超過となった。これに基本金取崩額2千9百万円と前年度繰越消費支出超過額43億6千3百万円を合わせ、翌年度繰越消費支出超過額は38億5千万円となった。なお、帰属収入と消費支出の差である帰属収支差額は11億4千2百万円（対同度比7千万円減）の収入超過となり、消費支出比率は88.9%と前年度に比べ0.2ポイント減少した。

### 消費収支計算書

(消費収入の部)

(単位：百万円)

科 目	23年度決算	22年度決算	増 減 (23年度-22年度)
学 生 生 徒 等 納 付 金	8,191	8,277	86
手 数 料	304	320	16
寄 付 金	60	66	6
補 助 金	1,101	1,288	187
資 産 運 用 収 入	112	111	1
資 産 売 却 差 額	1	1	0
事 業 収 入	193	183	10
雑 収 入	360	472	112
帰 属 収 入 合 計	10,322	10,718	396
基 本 金 組 入 額 合 計	657	853	196
消 費 収 入 の 部 合 計	9,665	9,865	200

(消費支出の部)

科 目	23年度決算	22年度決算	増 減 (23年度-22年度)
人 件 費	5,559	5,766	207
教 育 研 究 経 費	2,804	2,864	60
管 理 経 費	741	790	49
借 入 金 等 利 息	55	61	6
資 産 処 分 差 額	21	15	6
徴 収 不 能 引 当 金 繰 入 額	1	11	10
消 費 支 出 の 部 合 計	9,180	9,506	326
当 年 度 消 費 収 入 超 過 額	484	359	
当 年 度 消 費 支 出 超 過 額			
前 年 度 繰 越 消 費 支 出 超 過 額	4,363	4,722	
基 本 金 取 崩 額	29	0	
翌 年 度 繰 越 消 費 支 出 超 過 額	3,850	4,363	

帰 属 収 支 差 額	1,142	1,212	70
-------------	-------	-------	----



### 3. 貸借対照表

当期資金収支及び消費収支の結果、本学の財産状況を示す貸借対照表は以下のとおりである。資産の部の固定資産は、有形固定資産が大学5号館増築部省エネ改修工事、大学5号館映像表現実習室整備工事や電波障害対策アンテナの除却、備品・図書の新替更新による取得などで320億2千2百万円となった。また、その他の固定資産は有価証券の購入及び減価償却・退職給与・施設設備・学校運営引当特定資産の繰入などにより116億7千3百万円となり、固定資産合計で対同比8億1千6百万円増の436億9千5百万円となった。流動資産では、現金・預金が106億7千万円と対同比1億9千4百万円減少し、合計で対同比2億6千3百万円減の111億1百万円となった。この結果、資産の部合計では547億9千6百万円（対同比5億5千3百万円増）となった。

また、負債の部では長期借入金や退職給与引当金を主とする固定負債が借入金の返済による減少を主因として47億1千6百万円となり、前受金や短期借入金を主とする流動負債が20億1千2百万円となったので、負債合計で対同比5億8千8百万円減の67億2千8百万円となった。

さらに、基本金の部は借入金の返済及び建物の改修・整備や備品の取替更新、図書・ソフトウェアの取得などによる組入により対同比6億2千8百万円増加し519億1千8百万円となった。

#### 貸借対照表

資産の部 (単位：百万円)

科 目		本 年 度 末	前 年 度 末	増 減 (本年度末 - 前年度末)
資 産 の 部	固定資産	43,695	42,879	816
	有形固定資産	32,022	32,712	690
	その他の固定資産	11,673	10,167	1,506
	流動資産	11,101	11,364	263
合計		54,796	54,243	553

負債の部、基本金の部、消費収支差額の部

科 目		本 年 度 末	前 年 度 末	増 減 (本年度末 - 前年度末)
負 債 の 部	固定負債	4,716	5,071	355
	流動負債	2,012	2,245	233
	計	6,728	7,316	588

基本金の部 計	51,918	51,290	628
---------	--------	--------	-----

消費収支差額の部 計	3,850	4,363	513
------------	-------	-------	-----

負債の部基本金の部 及び消費収支差額の部合計	54,796	54,243	553
---------------------------	--------	--------	-----

(参考)

正味資産	48,068	46,927	1,141
------	--------	--------	-------

正味資産 = 資産 - 負債 { 基本金 + 消費収支差額 }

減価償却額の累計額	21,538	20,543	995
基本金未組入額	2,468	2,785	317

## 4 . 財務関係資料

### (1)消費収支の推移

(消費収入の部)

(単位：百万円)

科 目	年 度	平成19年度	平成20年度	平成21年度	平成22年度	平成23年度
学 生 生 徒 等 納 付 金		7,820	7,970	8,022	8,277	8,191
手 数 料		294	288	310	320	304
寄 付 金		76	55	84	66	60
補 助 金		1,251	1,127	1,225	1,288	1,101
資 産 運 用 収 入		109	102	116	111	112
資 産 売 却 差 額		1	2	1	1	1
事 業 収 入		191	208	222	183	193
雑 収 入		335	238	273	472	360
帰 属 収 入 合 計		10,076	9,990	10,253	10,718	10,322
基 本 金 組 入 額 合 計		1,377	972	1,429	853	657
消 費 収 入 の 部 合 計		8,700	9,018	8,824	9,865	9,665

(消費支出の部)

科 目	年 度	平成19年度	平成20年度	平成21年度	平成22年度	平成23年度
人 件 費		5,637	5,556	5,455	5,766	5,559
教 育 研 究 経 費		2,850	2,859	2,879	2,864	2,804
( 内 減 価 償 却 )		(1,034)	(1,019)	(1,065)	(1,075)	(1,090)
管 理 経 費		839	735	722	790	741
( 内 減 価 償 却 )		(135)	(127)	(131)	(136)	(139)
借 入 金 等 利 息		78	73	66	61	55
資 産 処 分 差 額		1	59	41	15	21
徴 収 不 能 引 当 金 繰 入 額		0	0	0	11	1
消 費 支 出 の 部 合 計		9,404	9,282	9,163	9,507	9,180
当 年 度 消 費 収 入 超 過 額		-	-	-	359	484
当 年 度 消 費 支 出 超 過 額		705	264	339	-	-
前 年 度 繰 越 消 費 支 出 超 過 額		3,419	4,118	4,383	4,722	4,363
基 本 金 取 崩 額		5	0	0	0	29
翌 年 度 繰 越 消 費 支 出 超 過 額		4,118	4,383	4,722	4,363	3,850

### 参 考

帰属収支差額(帰属収入 - 消費支出)の推移

(単位：百万円)

区 分	平成19年度	平成20年度	平成21年度	平成22年度	平成23年度
帰 属 収 支 差 額	672	708	1,090	1,212	1,142

## (2)貸借対照表の推移

(資産の部)

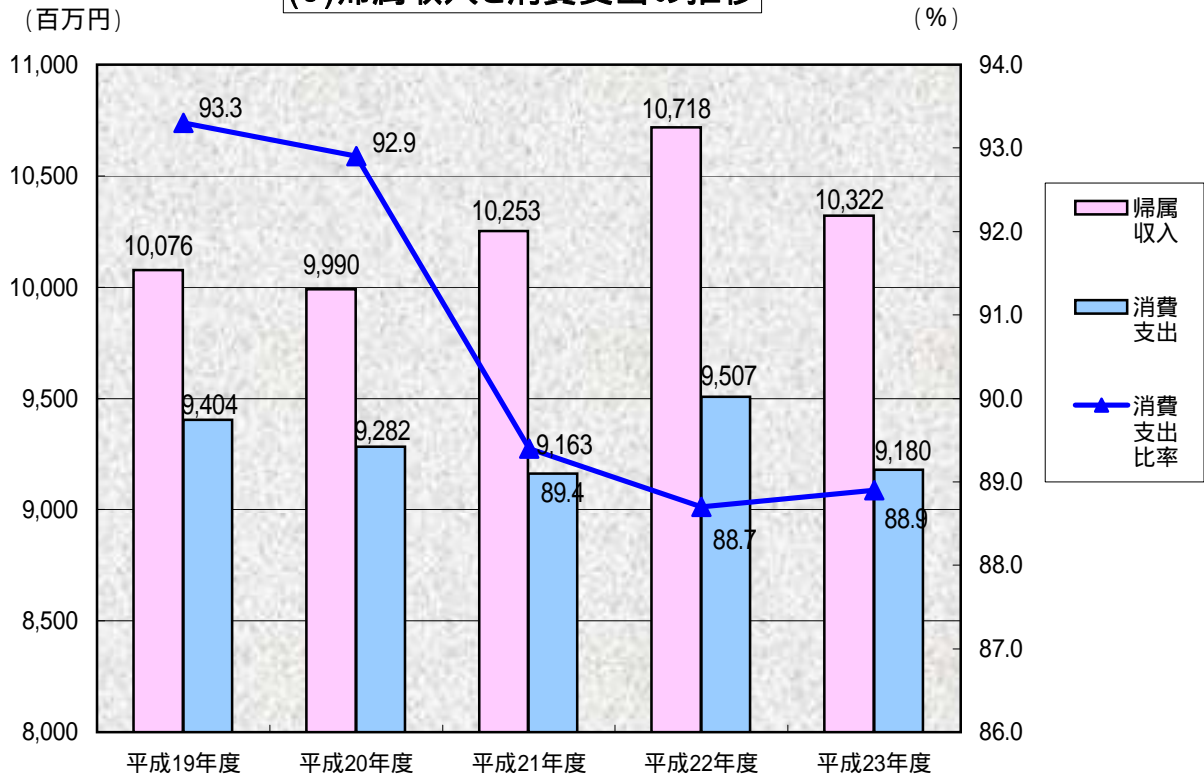
(単位：百万円)

科目	年度	平成19年度	平成20年度	平成21年度	平成22年度	平成23年度
固定資産		42,769	41,398	41,551	42,879	43,695
有形固定資産		32,484	32,263	33,129	32,712	32,022
土地		12,823	12,683	12,683	12,683	12,683
建物		15,733	15,289	16,444	16,148	15,545
その他		3,929	4,291	4,002	3,881	3,794
その他の固定資産		10,285	9,135	8,422	10,167	11,673
有価証券		3,695	2,847	2,598	3,598	4,099
特定資産		5,750	5,450	5,650	6,350	7,350
(内、退職給与引当特定資産)		(1,750)	(1,850)	(1,950)	(2,050)	(2,150)
第2号基本金引当資産		700	700	0	0	0
第3号基本金引当資産		114	114	119	119	119
その他		25	24	55	100	105
流動資産		9,659	11,341	11,954	11,364	11,101
現金・預金		9,239	10,498	11,630	10,864	10,700
立替金		0	559	0	0	0
その他		420	284	324	500	401
資産の部合計		52,428	52,739	53,505	54,243	54,796

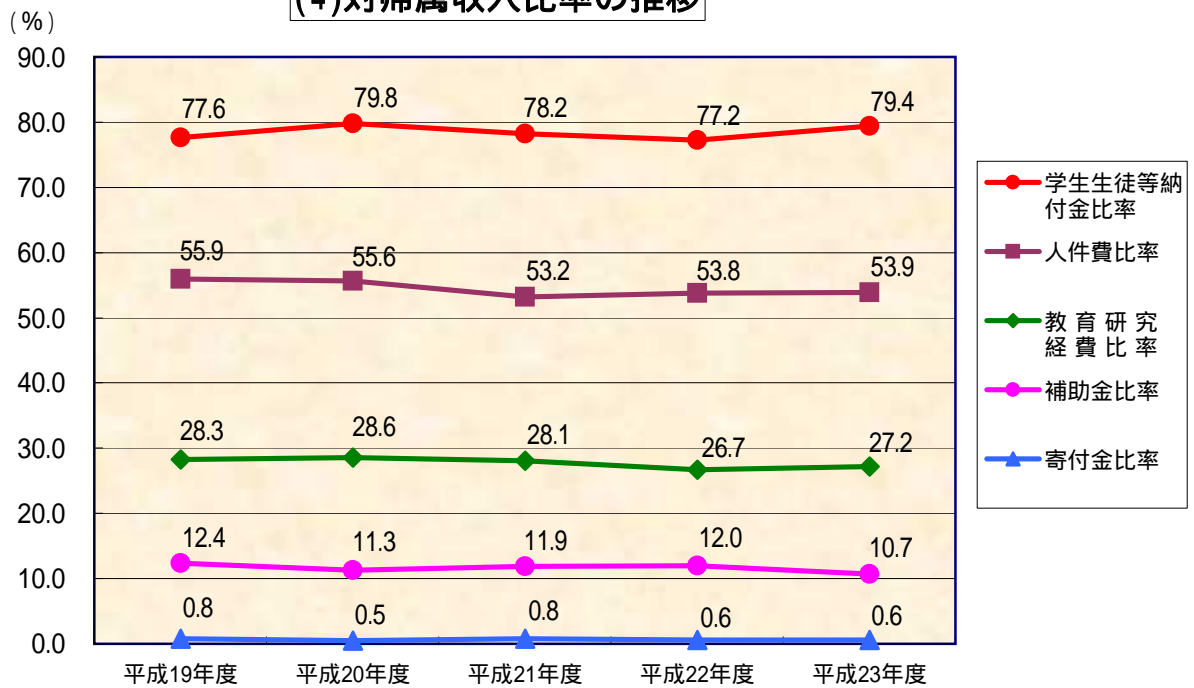
(負債の部、基本金の部および消費収支差額の部)

科目	年度	平成19年度	平成20年度	平成21年度	平成22年度	平成23年度
固定負債		6,199	5,818	5,472	5,071	4,716
長期借入金		3,324	3,023	2,739	2,456	2,267
退職給与引当金		2,860	2,782	2,699	2,593	2,438
その他		15	12	34	22	11
流動負債		2,312	2,296	2,318	2,245	2,012
短期借入金		323	301	284	284	189
前受金		1,644	1,632	1,663	1,516	1,405
その他		346	363	371	445	418
負債の部合計		8,511	8,113	7,790	7,316	6,728
第1号基本金		46,617	47,589	49,713	50,566	51,194
第2号基本金		700	700	0	0	0
第3号基本金		114	114	119	119	119
第4号基本金		605	605	605	605	605
基本金の部合計		48,036	49,008	50,437	51,290	51,918
消費収支差額の部		4,118	4,383	4,722	4,363	3,850
負債の部、基本金の部および消費収支差額の部合計		52,428	52,739	53,505	54,243	54,796

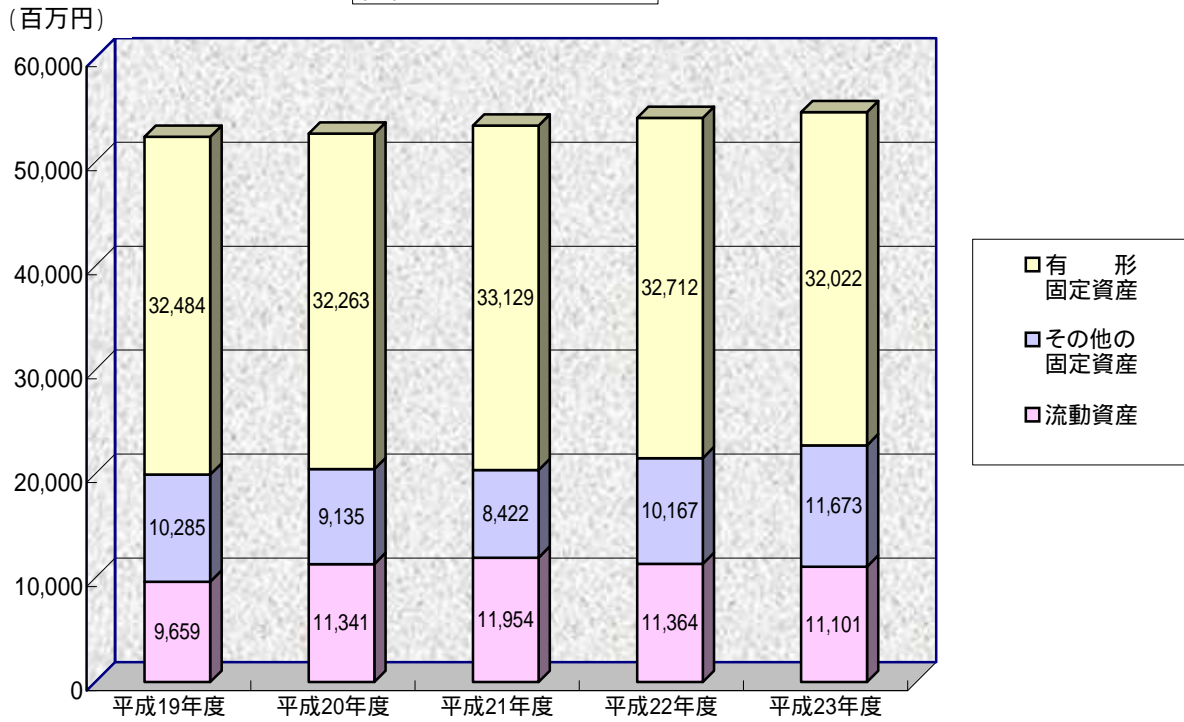
### (3) 帰属収入と消費支出の推移



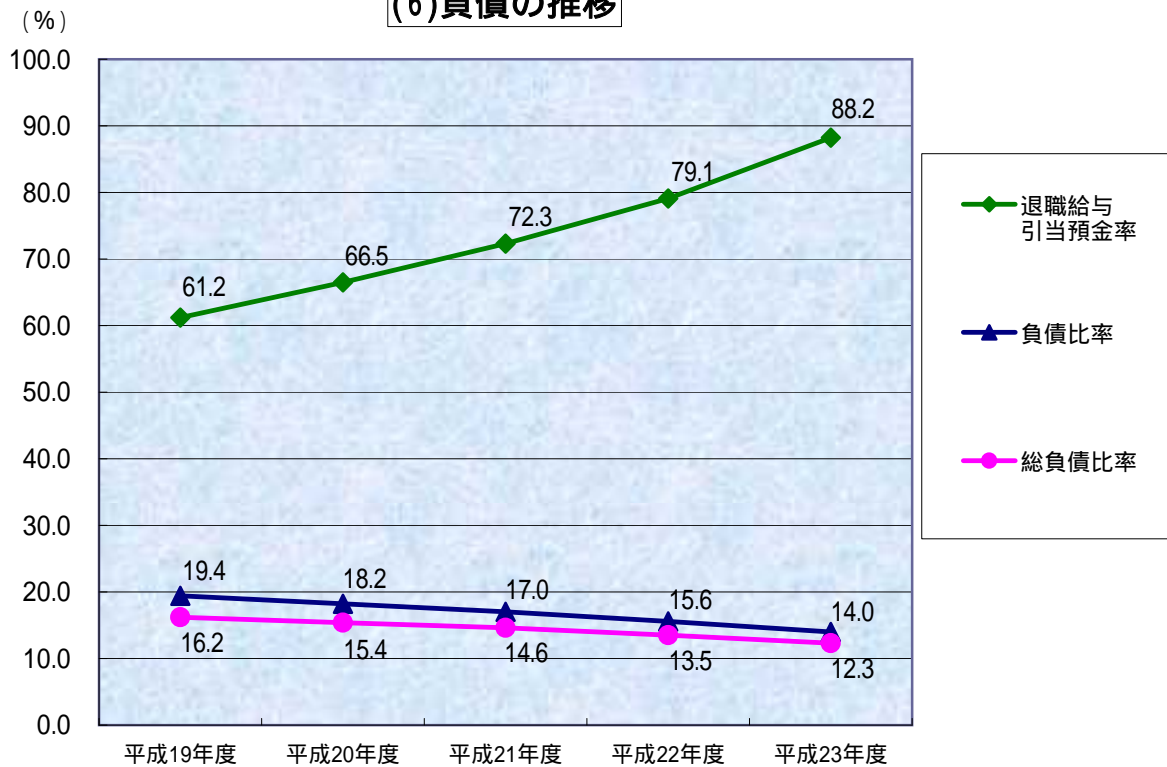
### (4) 対帰属収入比率の推移



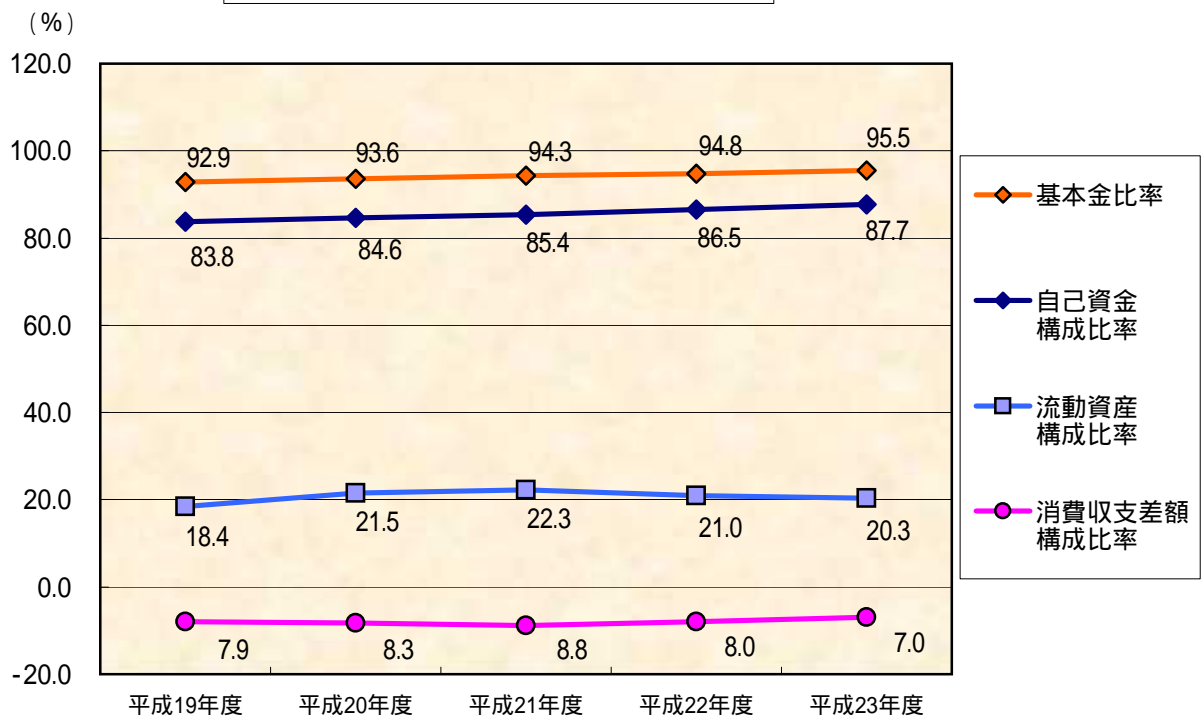
### (5) 資産構成の推移



### (6) 負債の推移



### (7)消費収支差額と自己資金の推移



### (8)資産・負債・正味資産の推移



資 金 収 支 計 算 書

平成23年4月1日から

平成24年3月31日まで

資料2

(単位 円)

収 入 の 部			
科 目	予 算	決 算	差 異
学生生徒等納付金収入	8,186,952,000	8,191,168,461	4,216,461
授 業 料 収 入	4,929,952,000	4,923,038,600	6,913,400
入 学 金 収 入	633,770,000	634,010,000	240,000
実 験 実 習 料 収 入	336,778,000	336,116,861	661,139
施設設備維持充実費収入	2,192,100,000	2,203,930,000	11,830,000
教職等課程履修料収入	66,494,000	66,493,500	500
給 食 費 収 入	27,858,000	27,579,500	278,500
手 数 料 収 入	309,017,000	303,743,930	5,273,070
入 学 検 定 料 収 入	255,513,000	253,760,000	1,753,000
証 明 手 数 料 収 入	7,279,000	7,137,480	141,520
免 許 手 数 料 収 入	8,732,000	9,047,950	315,950
大学入試センター試験 実施手数料収入	5,040,000	4,575,560	464,440
就職講座・試験料収入	32,453,000	29,222,940	3,230,060
寄 付 金 収 入	54,685,000	57,484,523	2,799,523
特 別 寄 付 金 収 入	54,685,000	57,184,523	2,499,523
一 般 寄 付 金 収 入	0	300,000	300,000
補 助 金 収 入	1,088,211,000	1,100,987,028	12,776,028
国 庫 補 助 金 収 入	517,382,000	528,296,684	10,914,684
地方公共団体補助金収入	570,829,000	572,690,344	1,861,344
資 産 運 用 収 入	109,944,000	111,818,522	1,874,522
奨 学 基 金 運 用 収 入	477,000	476,638	362
受 取 利 息 ・ 配 当 金 収 入	101,041,000	103,278,192	2,237,192
施設設備利用料収入	8,426,000	8,063,692	362,308
資 産 売 却 収 入	1,050,000,000	1,050,000,000	0
有 価 証 券 売 却 収 入	1,050,000,000	1,050,000,000	0
事 業 収 入	192,008,000	193,215,769	1,207,769
附 属 事 業 収 入	11,174,000	11,071,850	102,150
ナースリールーム収入	9,078,000	9,057,350	20,650
臨床相談センター収入	2,096,000	2,014,500	81,500
補 助 活 動 収 入	169,701,000	171,021,319	1,320,319
学 寮 収 入	113,520,000	113,520,000	0
販 売 機 手 数 料 収 入	1,589,000	1,701,198	112,198
学 園 食 堂 収 入	9,496,000	10,077,697	581,697
箱根仙石セミナーハウス収入	3,155,000	3,496,110	341,110
出 版 部 収 入	532,000	623,569	91,569
生涯学習センター収入	24,754,000	24,752,645	1,355
地域連携協力推進センター収入	4,061,000	4,061,000	0
幼 稚 園 収 入	2,921,000	2,854,200	66,800
ヒューマンライフ支援センター収入	3,599,000	3,860,500	261,500
免許状更新講習料収入	6,074,000	6,074,400	400
受 託 事 業 収 入	11,133,000	11,122,600	10,400
受 託 事 業 収 入	11,133,000	11,122,600	10,400
雑 収 入	345,784,000	354,828,906	9,044,906
退 職 金 財 団 交 付 金 収 入	285,638,000	293,134,960	7,496,960
東 京 都 私 学 財 団 交 付 金 収 入	44,244,000	47,945,838	3,701,838
入 学 案 内 書 等 頒 布 収 入	248,000	384,006	136,006
科 学 研 究 費 関 連 収 入	2,856,000	2,976,000	120,000
そ の 他 の 雑 収 入	12,798,000	10,388,102	2,409,898

(単位 円)

収 入 の 部			
科 目	予 算	決 算	差 異
借入金等収入	200,000	200,000	0
長期借入金収入	200,000	200,000	0
前受金収入	1,314,010,000	1,405,335,500	91,325,500
授業料前受金収入	515,300,000	560,385,500	45,085,500
入学金前受金収入	553,890,000	591,990,000	38,100,000
施設設備維持充実費前受金収入	214,060,000	232,740,000	18,680,000
学寮費前受金収入	16,250,000	9,270,000	6,980,000
入寮費前受金収入	14,510,000	10,950,000	3,560,000
その他の収入	529,586,000	592,704,358	63,118,358
学生・生徒預り預金からの繰入収入	0	51,665,225	51,665,225
減価償却引当特定資産からの繰入収入	100,000,000	100,000,000	0
奨学貸付金回収収入	8,699,000	1,160,000	7,539,000
前期末未収入金収入	420,815,000	420,814,086	914
長期貸付金回収収入	72,000	72,000	0
預り金受入収入	0	18,993,047	18,993,047
資金収入調整勘定	1,817,181,000	1,865,562,082	48,381,082
期末未収入金	300,861,000	349,242,082	48,381,082
前期末前受金	1,516,320,000	1,516,320,000	0
前年度繰越支払資金	10,863,837,412	10,863,837,412	
収入の部合計	22,227,053,412	22,359,762,327	132,708,915



(単位 円)

支 出 の 部			
科 目	予 算	決 算	差 異
人 件 費 支 出	5,689,531,000	5,712,979,890	23,448,890
教 員 人 件 費 支 出	3,438,614,000	3,444,430,082	5,816,082
職 員 人 件 費 支 出	1,754,872,000	1,752,218,500	2,653,500
役 員 報 酬 支 出	40,102,000	40,613,380	511,380
退 職 金 支 出	455,943,000	475,717,928	19,774,928
教 育 研 究 経 費 支 出	1,938,820,000	1,713,351,724	225,468,276
消 耗 品 費 支 出	288,854,000	239,771,285	49,082,715
光 熱 水 費 支 出	195,238,000	202,941,583	7,703,583
旅 費 交 通 費 支 出	92,754,000	53,958,993	38,795,007
奨 学 費 支 出	93,646,000	79,166,570	14,479,430
印 刷 製 本 費 支 出	74,470,000	66,519,434	7,950,566
出 版 物 費 支 出	81,584,000	76,702,858	4,881,142
通 信 運 搬 費 支 出	28,648,000	23,366,300	5,281,700
損 害 保 険 料 支 出	19,548,000	17,875,209	1,672,791
賃 借 料 支 出	50,880,000	47,373,277	3,506,723
免 許 手 数 料 支 出	9,274,000	7,121,000	2,153,000
修 繕 費 支 出	114,605,000	96,430,204	18,174,796
保 守 ・ 点 検 料 支 出	154,029,000	146,882,895	7,146,105
学 会 費 等 支 出	11,012,000	9,853,460	1,158,540
団 体 会 費 支 出	9,589,000	8,135,265	1,453,735
研 修 費 支 出	3,325,000	1,311,289	2,013,711
福 利 費 支 出	29,210,000	28,363,201	846,799
支 払 報 酬 支 出	144,929,000	111,808,204	33,120,796
委 託 費 支 出	484,065,000	455,290,811	28,774,189
会 議 費 支 出	793,000	520,816	272,184
行 事 費 支 出	24,676,000	19,668,584	5,007,416
雑 費 支 出	27,691,000	20,290,486	7,400,514
管 理 経 費 支 出	634,054,000	602,591,076	31,462,924
消 耗 品 費 支 出	40,003,000	26,580,645	13,422,355
食 材 費 支 出	48,135,000	46,663,518	1,471,482
光 熱 水 費 支 出	41,724,000	36,358,386	5,365,614
旅 費 交 通 費 支 出	16,493,000	10,979,280	5,513,720
印 刷 製 本 費 支 出	84,329,000	81,768,033	2,560,967
出 版 物 費 支 出	8,237,000	7,884,460	352,540
通 信 運 搬 費 支 出	20,185,000	20,073,578	111,422
損 害 保 険 料 支 出	2,412,000	1,417,610	994,390
賃 借 料 支 出	4,035,000	4,215,124	180,124
広 告 費 支 出	120,997,000	123,218,099	2,221,099
修 繕 費 支 出	22,665,000	25,063,721	2,398,721
保 守 ・ 点 検 料 支 出	15,091,000	16,535,127	1,444,127
団 体 会 費 支 出	4,715,000	4,519,570	195,430
研 修 費 支 出	1,730,000	974,380	755,620
公 租 公 課 支 出	6,612,000	7,697,934	1,085,934
福 利 費 支 出	14,131,000	12,913,206	1,217,794
支 払 報 酬 支 出	24,291,000	21,595,267	2,695,733
委 託 費 支 出	126,831,000	128,908,401	2,077,401
会 議 費 支 出	154,000	82,356	71,644
行 事 費 支 出	275,000	257,854	17,146
私 立 大 学 等 経 常 費 出	343,000	343,000	0
補 助 金 返 還 金 支 出	3,500,000	3,500,000	0
国 庫 補 助 金 返 還 金 支 出	3,500,000	3,500,000	0
雑 費 支 出	27,166,000	21,041,527	6,124,473

(単位 円)

支 出 の 部			
科 目	予 算	決 算	差 異
借入金等利息支出	55,068,000	55,067,480	520
借入金利息支出	55,068,000	55,067,480	520
借入金等返済支出	283,880,000	283,880,000	0
借入金返済支出	283,880,000	283,880,000	0
施設関係支出	280,921,000	283,097,316	2,176,316
建物支出	268,400,000	277,440,364	9,040,364
構築物支出	12,521,000	5,656,952	6,864,048
設備関係支出	311,248,000	276,851,626	34,396,374
教育研究用機器備品支出	210,290,000	180,186,201	30,103,799
その他の機器備品支出	24,426,000	24,693,655	267,655
図書支出	46,778,000	45,735,049	1,042,951
教育研究用ソフトウェア支出	20,912,000	18,559,275	2,352,725
その他のソフトウェア支出	8,842,000	7,677,446	1,164,554
資産運用支出	2,650,000,000	2,649,900,000	100,000
有価証券購入支出	1,550,000,000	1,549,900,000	100,000
退職給与引当特定 資産への繰入支出	100,000,000	100,000,000	0
減価償却引当特定 資産への繰入支出	200,000,000	200,000,000	0
施設整備引当特定 資産への繰入支出	500,000,000	500,000,000	0
学校運営引当特定 資産への繰入支出	300,000,000	300,000,000	0
その他の支出	179,894,000	239,699,838	59,805,838
学生・生徒預り 預金への繰入支出	0	56,569,535	56,569,535
貸付金支払支出	200,000	200,000	0
前期末未払金支払支出	166,960,000	166,959,164	836
前払金支払支出	12,734,000	13,571,139	837,139
預り保証金等返済支出	0	2,400,000	2,400,000
〔予備費〕	250,000,000		250,000,000
資金支出調整勘定	141,679,000	127,376,840	14,302,160
期末未払金	126,435,000	112,133,247	14,301,753
前期末前払金	15,244,000	15,243,593	407
次年度繰越支払資金	10,095,316,412	10,669,720,217	574,403,805
支出の部合計	22,227,053,412	22,359,762,327	132,708,915

消費収支計算書

平成23年4月1日から

平成24年3月31日まで

資料3

(単位 円)

消費収入の部			
科 目	予 算	決 算	差 異
学生生徒等納付金	8,186,952,000	8,191,168,461	4,216,461
授業料	4,929,952,000	4,923,038,600	6,913,400
入学料	633,770,000	634,010,000	240,000
実験実習料	336,778,000	336,116,861	661,139
施設設備維持充実費	2,192,100,000	2,203,930,000	11,830,000
教職等課程履修料	66,494,000	66,493,500	500
給食費	27,858,000	27,579,500	278,500
手数料	309,017,000	303,743,930	5,273,070
入学検定料	255,513,000	253,760,000	1,753,000
証明手数料	7,279,000	7,137,480	141,520
免許手数料	8,732,000	9,047,950	315,950
大学入試センター試験	5,040,000	4,575,560	464,440
実施手数料	32,453,000	29,222,940	3,230,060
就職講座・試験料			
寄付金	55,982,000	59,540,079	3,558,079
特別寄付金	54,685,000	57,184,523	2,499,523
一般寄付金	0	300,000	300,000
現物寄付金	1,297,000	2,055,556	758,556
補助金	1,088,211,000	1,100,987,028	12,776,028
国庫補助金	517,382,000	528,296,684	10,914,684
地方公共団体補助金	570,829,000	572,690,344	1,861,344
資産運用収入	109,944,000	111,818,522	1,874,522
奨学基金運用収入	477,000	476,638	362
受取利息・配当金	101,041,000	103,278,192	2,237,192
施設設備利用料	8,426,000	8,063,692	362,308
資産売却差額	352,000	1,005,274	653,274
有価証券売却差額	352,000	1,005,274	653,274
事業収入	192,008,000	193,215,769	1,207,769
附属事業収入	11,174,000	11,071,850	102,150
ナースリールーム収入	9,078,000	9,057,350	20,650
臨床相談センター収入	2,096,000	2,014,500	81,500
補助活動収入	169,701,000	171,021,319	1,320,319
学寮収入	113,520,000	113,520,000	0
販売機手数料収入	1,589,000	1,701,198	112,198
学園食堂収入	9,496,000	10,077,697	581,697
箱根仙石セミナーハウス収入	3,155,000	3,496,110	341,110
出版部収入	532,000	623,569	91,569
生涯学習センター収入	24,754,000	24,752,645	1,355
地域連携協力推進センター収入	4,061,000	4,061,000	0
幼稚園収入	2,921,000	2,854,200	66,800
ヒューマンライフ支援センター収入	3,599,000	3,860,500	261,500
免許状更新講習料収入	6,074,000	6,074,400	400
受託事業収入	11,133,000	11,122,600	10,400
受託事業収入	11,133,000	11,122,600	10,400
雑収入	350,654,000	360,279,550	9,625,550
退職金財団交付金	285,638,000	293,134,960	7,496,960
東京都私学財団交付金	44,244,000	47,945,838	3,701,838
入学案内書等頒布収入	248,000	384,006	136,006
科学研究費関連収入	2,856,000	2,976,000	120,000
その他の雑収入	17,668,000	15,838,746	1,829,254
帰属収入合計	10,293,120,000	10,321,758,613	28,638,613
基本金組入額合計	712,907,000	657,257,386	55,649,614
消費収入の部合計	9,580,213,000	9,664,501,227	84,288,227

(単位 円)

消費支出の部				予	算	決	算	差	異
科	目								
人	件	費		5,525,568,000		5,558,862,085		33,294,085	
	教員	人件費		3,438,614,000		3,444,430,082		5,816,082	
	職員	人件費		1,754,872,000		1,752,218,500		2,653,500	
	役員	報酬		40,102,000		40,613,380		511,380	
	退職	職金		98,808,000		120,415,297		21,607,297	
	退職	給与引当金繰入額		193,172,000		201,184,826		8,012,826	
教育	研究	経費		3,037,881,000		2,803,574,049		234,306,951	
	消耗	品費		288,854,000		239,950,065		48,903,935	
	光熱	水費		195,238,000		202,941,583		7,703,583	
	旅費	交通費		92,754,000		53,958,993		38,795,007	
	奨励	学費		93,646,000		79,166,570		14,479,430	
	印刷	製本費		74,470,000		66,519,434		7,950,566	
	出版	物費		81,584,000		76,702,858		4,881,142	
	通信	運搬費		28,648,000		23,366,300		5,281,700	
	損害	保険料		19,548,000		17,875,209		1,672,791	
	賃借	料		50,880,000		47,373,277		3,506,723	
	免許	手数料		9,274,000		7,121,000		2,153,000	
	修繕	費		114,605,000		96,430,204		18,174,796	
	保守	・点検		154,029,000		146,882,895		7,146,105	
	学会	費		11,012,000		9,853,460		1,158,540	
	団体	会費		9,589,000		8,135,265		1,453,735	
	研修	費		3,325,000		1,311,289		2,013,711	
	福祉	利費		29,210,000		28,363,201		846,799	
	支払	報酬		144,929,000		111,808,204		33,120,796	
	委会	託費		484,065,000		455,290,811		28,774,189	
	会行	議費		793,000		520,816		272,184	
	行雑	事費		24,676,000		19,668,584		5,007,416	
	減価	却額		27,691,000		20,290,486		7,400,514	
				1,099,061,000		1,090,043,545		9,017,455	
管	理	経費		773,324,000		741,203,902		32,120,098	
	消耗	品費		40,003,000		26,580,645		13,422,355	
	食料	材費		48,135,000		46,663,518		1,471,482	
	光熱	水費		41,724,000		36,358,386		5,365,614	
	旅費	交通費		16,493,000		10,979,280		5,513,720	
	印刷	製本費		84,329,000		81,768,033		2,560,967	
	出版	物費		8,237,000		7,884,460		352,540	
	通信	運搬費		20,185,000		20,073,578		111,422	
	損害	保険料		2,412,000		1,417,610		994,390	
	賃借	料		4,035,000		4,215,124		180,124	
	広告	費		120,997,000		123,218,099		2,221,099	
	修繕	費		22,665,000		25,063,721		2,398,721	
	保守	・点検		15,091,000		16,535,127		1,444,127	
	団体	会費		4,715,000		4,519,570		195,430	
	研修	費		1,730,000		974,380		755,620	
	公租	公課		6,612,000		7,697,934		1,085,934	
	福祉	利費		14,131,000		12,913,206		1,217,794	
	支払	報酬		24,291,000		21,595,267		2,695,733	
	委会	託費		126,831,000		128,908,401		2,077,401	
	会行	議費		154,000		82,356		71,644	
	行私	立事		275,000		257,854		17,146	
	立大	学等							
	補助	金返		343,000		343,000		0	
	国庫	補助							
	金返	還金		3,500,000		3,500,000		0	
	雑	費		27,166,000		21,041,527		6,124,473	
	減価	却額		139,270,000		138,612,826		657,174	

(単位 円)

消費支出の部			
科 目	予 算	決 算	差 異
借入金等利息	55,068,000	55,067,480	520
借入金利息	55,068,000	55,067,480	520
資産処分差額	7,164,000	21,032,654	13,868,654
構築物処分差額	0	10,538,852	10,538,852
教育研究用機器備品処分差額	4,102,000	3,424,287	677,713
その他の機器備品処分差額	62,000	30,726	31,274
図書処分差額	3,000,000	7,038,789	4,038,789
徴収不能引当金繰入額	871,000	520,500	350,500
〔予備費〕	100,000,000		100,000,000
消費支出の部合計	9,499,876,000	9,180,260,670	319,615,330
当年度消費収入超過額	80,337,000	484,240,557	
前年度繰越消費支出超過額	4,363,100,418	4,363,100,418	
基本金取崩額	2,008,000	29,175,775	
翌年度繰越消費支出超過額	4,280,755,418	3,849,684,086	

貸 借 対 照 表

資料4

平成24年3月31日

(単位 円)

資 産 の 部			
科 目	本 年 度 末	前 年 度 末	増 減
固 定 資 産	43,694,757,918	42,878,624,576	816,133,342
有 形 固 定 資 産	32,021,965,077	32,711,904,870	689,939,793
土 地	12,682,878,553	12,682,878,553	0
建 物	15,544,966,124	16,148,035,616	603,069,492
構 築 物	474,003,441	550,953,837	76,950,396
教 育 研 究 用 機 器 備 品	1,112,159,234	1,176,715,262	64,556,028
そ の 他 の 機 器 備 品	90,097,472	78,858,834	11,238,638
図 書	2,117,470,253	2,073,942,768	43,527,485
車 輛	390,000	520,000	130,000
その他の固定資産	11,672,792,841	10,166,719,706	1,506,073,135
電 話 加 入 権	4,936,697	4,936,697	0
施 設 利 用 権	1,393,489	1,721,641	328,152
教 育 研 究 用 ソ フ ト ウ ェ ア	76,386,720	74,080,373	2,306,347
そ の 他 の ソ フ ト ウ ェ ア	20,639,066	16,209,900	4,429,166
有 価 証 券	4,098,967,369	3,598,062,095	500,905,274
長 期 貸 付 金	328,000	200,000	128,000
奨 学 貸 付 金	1,101,000	2,468,500	1,367,500
減 価 償 却 引 当 特 定 資 産	2,490,000,000	2,390,000,000	100,000,000
退 職 給 与 引 当 特 定 資 産	2,150,000,000	2,050,000,000	100,000,000
施 設 整 備 引 当 特 定 資 産	1,700,000,000	1,200,000,000	500,000,000
学 校 運 営 引 当 特 定 資 産	1,000,000,000	700,000,000	300,000,000
教 育 研 究 等 引 当 特 定 資 産	9,857,000	9,857,000	0
そ の 他 の 教 育 研 究 等 引 当 特 定 資 産	513,500	513,500	0
第 3 号 基 本 金 引 当 資 産	118,670,000	118,670,000	0
流 動 資 産	11,101,373,643	11,363,830,986	262,457,343
現 金 ・ 預 金	10,669,720,217	10,863,837,412	194,117,195
未 収 入 金	349,242,082	420,814,086	71,572,004
学 生 ・ 生 徒 預 り 預 金	56,569,535	51,665,225	4,904,310
前 払 金	25,841,809	27,514,263	1,672,454
資 産 の 部 合 計	54,796,131,561	54,242,455,562	553,675,999

(単位 円)

負債の部			
科 目	本年度末	前年度末	増 減
固定負債	4,715,464,861	5,070,703,219	355,238,358
長期借入金	2,266,960,000	2,455,640,000	188,680,000
長期未払金	5,585,475	14,819,259	9,233,784
退職給与引当金	2,437,719,386	2,592,643,960	154,924,574
預り保証金等	5,200,000	7,600,000	2,400,000
流動負債	2,012,338,843	2,244,922,429	232,583,586
短期借入金	188,880,000	283,880,000	95,000,000
未払金	121,367,031	166,959,164	45,592,133
前受金	1,405,335,500	1,516,320,000	110,984,500
預り金	296,756,312	277,763,265	18,993,047
負債の部合計	6,727,803,704	7,315,625,648	587,821,944

基本金の部			
科 目	本年度末	前年度末	増 減
第1号基本金	51,194,341,943	50,566,260,332	628,081,611
第3号基本金	118,670,000	118,670,000	0
第4号基本金	605,000,000	605,000,000	0
基本金の部合計	51,918,011,943	51,289,930,332	628,081,611

消費収支差額の部			
科 目	本年度末	前年度末	増 減
翌年度繰越消費支出超過額	3,849,684,086	4,363,100,418	513,416,332
消費収支差額の部合計	3,849,684,086	4,363,100,418	513,416,332

科 目	本年度末	前年度末	増 減
負債の部、基本金の部及び消費収支差額の部合計	54,796,131,561	54,242,455,562	553,675,999

## 注 記

## 1. 重要な会計方針

## (1) 引当金の計上基準

## 徴収不能引当金

…金銭債権の徴収不能に備えるため、個別に見積った徴収不能見込額を計上している。

## 退職給与引当金

…退職金の支給に備えるため、大学及び短大等の教職員については、期末要支給額 2,936,510,686円の100%を基にして、私立大学退職金財団に対する掛金の累積額と交付額の累積額との繰入調整額を加減した金額を計上している。

高等学校以下の教員については、期末要支給額 890,863,282円から東京都私学財団よりの交付金相当額を控除した金額の100%を計上している。

役員については期末要支給額33,119,766円の100%を基にして私立大学退職金財団に対する掛金の累積額と交付額の累積額との繰入調整額を加減した金額を計上している。

## (2) その他の重要な会計方針

## 有価証券の評価基準及び評価方法

…移動平均法に基づく原価法である。

## 預り金その他経過項目に係る収支の表示方法

…預り金に係る収入と支出は相殺して表示している。

2. 重要な会計方針の変更等

従来より私立大学退職金財団に加盟している役員の退職給与引当金計上額については、教職員に含めて注記していたが、当年度より別記している。前年度の期末要支給額は23,857,200円である。

また、上記とは別に、従来支出時の費用として処理していた「退任報酬」についても、当年度より内規に基づく期末要支給額を退職給与引当金に含めて計上する方法に変更している。

この変更は役員の退職時の費用を在任期間に応じて適正に配分することにより年度収支の適正化を図ることを目的として行ったものである。

この変更に伴い、従来の方法によった場合に比べて、退職給与引当金繰入額が7,866,666円増加し、当年度消費収入超過額が同額減少している。

3. 減価償却額の累計額の合計額 21,537,386,853 円

4. 徴収不能引当金の合計額 11,044,420 円

5. 担保に供されている資産の種類及び額

担保に供されている資産の種類及び額は、次のとおりである。

土地 1,265,818,233 円  
建物 4,324,412,626 円

6. 翌会計年度以後の会計年度において基本金への組入れを行うこととなる金額 2,468,365,959 円

7. その他財政及び経営の状況を正確に判断するために必要な事項

(1) 有価証券の時価情報

(単位 円)

種 類	当年度（平成24年3月31日）		
	貸借対照表計上額	時 価	差 額
時価が貸借対照表計上額を超えるもの	4,229,155,369	4,272,565,800	43,410,431
（うち満期保有目的の債券）	(4,229,155,369)	(4,272,565,800)	(43,410,431)
時価が貸借対照表計上額を超えないもの	799,800,000	794,342,700	5,457,300
（うち満期保有目的の債券）	(799,800,000)	(794,342,700)	(5,457,300)
合 計	5,028,955,369	5,066,908,500	37,953,131
（うち満期保有目的の債券）	(5,028,955,369)	(5,066,908,500)	(37,953,131)

時価のある有価証券（特定目的の引当資産に含まれる有価証券を含む。）を記載した。

また、時価と貸借対照表計上額との差額(評価損益)が 37,953,131円であるが、全ての有価証券が満期保有目的の債券でかつ国債、政府保証債、地方債及びその他格付けが A 以上の有力企業の事業債などであり実際に評価損益が発生する可能性は低い。

(2) 通常の賃貸借取引に係る方法に準じた会計処理を行っている所有権移転外ファイナンス・リース取引

平成21年4月1日以降に開始したリース取引

リース物件の種類	リース料総額	未経過リース料期末残高
教育研究用機器備品	25,338,444 円	16,934,223 円
その他の機器備品	19,379,604 円	11,218,356 円

平成21年3月31日以前に開始したリース取引

リース資産の種類	リース料総額	未経過リース料期末残高
教育研究用機器備品	107,529,156 円	7,498,260 円
その他の機器備品	10,654,788 円	3,029,113 円

(3) 関連当事者との取引

関連当事者との取引の内容は、次のとおりである。

属 性	役員・法人等の名称	取 引 の 内 容
理 事	清 水 司	当法人の日本私立学校振興・共済事業団借入に対する被保証

注) 当法人は日本私立学校振興・共済事業団借入に対して清水司より連帯保証を受けている。



平成24年3月31日

(単位 円)

	23年度	22年度	増 減
一 基本財産	32,243,991,049	32,927,523,481	683,532,432
1.土地	12,682,878,553	12,682,878,553	0
(1)板橋校地	6,572,412,066	6,572,412,066	0
(2)狭山校地	6,056,340,186	6,056,340,186	0
(3)仙石原校地	3,180,170	3,180,170	0
(4)妙高緑苑荘校地	50,946,131	50,946,131	0
2.建物	15,544,966,124	16,148,035,616	603,069,492
(1)板橋校舎	11,577,770,425	11,989,590,692	411,820,267
(2)狭山校舎	1,416,429,111	1,501,188,868	84,759,757
(3)図書館	1,132,430,351	1,166,805,338	34,374,987
(4)講堂・体育館	1,101,734,682	1,161,426,433	59,691,751
(5)寄宿舎	162,518,446	164,934,998	2,416,552
(6)箱根仙石セミナーハウス	65,688,623	69,087,011	3,398,388
(7)妙高緑苑荘	690,901	779,101	88,200
(8)その他	87,703,585	94,223,175	6,519,590
3.構築物	474,003,441	550,953,837	76,950,396
4.図書	2,117,470,253	2,073,942,768	43,527,485
5.教具・校具・備品	1,202,256,706	1,255,574,096	53,317,390
6.車輜	390,000	520,000	130,000
7.ソフトウェア	97,025,786	90,290,273	6,735,513
8.電話加入権	4,936,697	4,936,697	0
9.施設利用権	1,393,489	1,721,641	328,152
10.積立金	118,670,000	118,670,000	0
二 運用財産	22,552,140,512	21,314,932,081	1,237,208,431
1.現金・預金	10,669,720,217	10,863,837,412	194,117,195
2.積立金	7,350,370,500	6,350,370,500	1,000,000,000
3.有価証券(長期)	4,098,967,369	3,598,062,095	500,905,274
4.長期貸付金	328,000	200,000	128,000
5.奨学貸付金	1,101,000	2,468,500	1,367,500
6.未収入金	349,242,082	420,814,086	71,572,004
7.学生・生徒預り預金	56,569,535	51,665,225	4,904,310
8.前払金	25,841,809	27,514,263	1,672,454
三 負債額	6,727,803,704	7,315,625,648	587,821,944
1.固定負債	4,715,464,861	5,070,703,219	355,238,358
(1)長期借入金	2,266,960,000	2,455,640,000	188,680,000
(2)長期未払金	5,585,475	14,819,259	9,233,784
(3)退職給与引当金	2,437,719,386	2,592,643,960	154,924,574
(4)預り保証金	5,200,000	7,600,000	2,400,000
2.流動負債	2,012,338,843	2,244,922,429	232,583,586
(1)短期借入金	188,880,000	283,880,000	95,000,000
(2)未払金	121,367,031	166,959,164	45,592,133
(3)前受金	1,405,335,500	1,516,320,000	110,984,500
(4)預り金	296,756,312	277,763,265	18,993,047
四 基本財産+運用財産	54,796,131,561	54,242,455,562	553,675,999
五 純資産(四-三)	48,068,327,857	46,926,829,914	1,141,497,943

\* 土地 校地面積 183,871.21 m<sup>2</sup>  
 \* 建物 校舎面積 95,319.08 m<sup>2</sup>  
 \* 建物 その他面積 22,464.28 m<sup>2</sup>

\* 図書 蔵書数 462,764 冊  
 \* 教具・校具・備品 点数 18,834 点

監 事 監 査 報 告 書

平成24年 5 月 1 1 日

学校法人 渡 辺 学 園  
理 事 会 御 中  
評 議 員 会 御 中

学校法人 渡 辺 学 園

監 事 示 村 悦 二 郎

監 事 和 田 義 博

私たちは、学校法人渡辺学園の監事として、私立学校法第37条第3項及び渡辺学園寄附行為第11条に基づき、同学園の平成23年度（平成23年4月1日から平成24年3月31日まで）の業務及び財産の状況について監査を行いました。その結果につき下記の通り報告いたします。

1. 監査方法の概要

理事会及び評議員会等の重要な会議に出席するほか、理事等から業務の執行の報告を聴取し、重要な決裁書類等を見直し、設置されている学校の業務及び財産の状況を調査しました。また、会計監査人であるS K東京監査法人と連携をとり、計算書類等につき検討を加えました。

2. 監査の結果

- (1) 学校法人渡辺学園の業務に関する決定及び執行は適切であり、計算書類すなわち、資金収支計算書、消費収支計算書、貸借対照表並びに財産目録は、会計帳簿の記載と合致し、法人の収支及び財産の状況を正しく示していると認めます。
- (2) 学校法人の業務又は財産に関し不正の行為又は法令若しくは寄附行為に違反する重大な事実はないものと認めます。

以 上